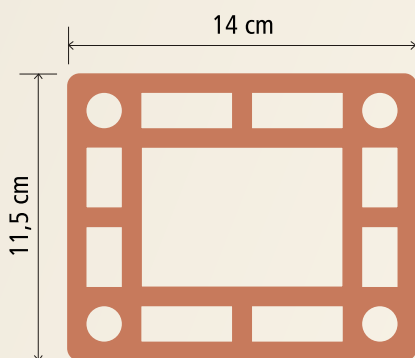
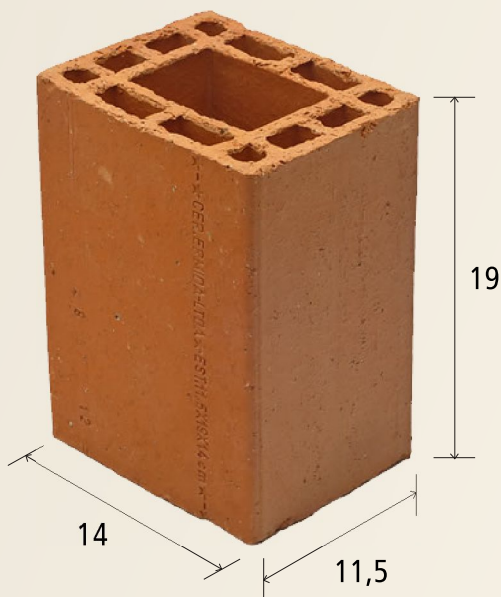


Bloco Estrutural Cerâmico

11,5 x 19 x 14



Características

Código: 63

Dimensões: 11,5 x 19 x 14 cm

Peso: 2,61 Kg

Resistência Compressão: > 7,0 Mpa

\*Porcentagem de uso: de 5 a 10%

Área Bruta: 161 cm<sup>2</sup>

\*O percentual de uso é referente ao bloco inteiro.

Medidas internas dos furos maiores

Ci (comprimento interno): 7,9 cm

Li (largura interna): 5,3 cm

Hi (altura interna): 19,0 cm

Quantidades

416 peças/paleta grande

Endereço

Rodovia Dom Gabriel P. B. Couto, Km 64  
Jundiaí/SP

Fone

(11) 4582-5399