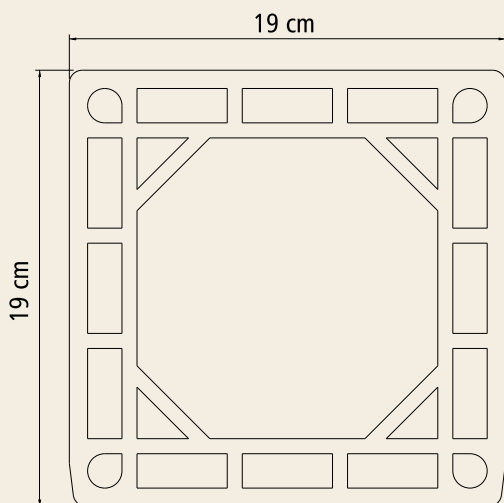
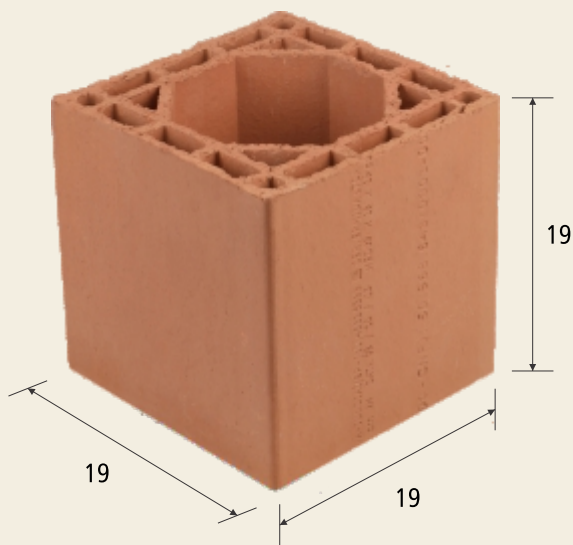


Bloco Estrutural 1/2 Peça

19 x 19 x 19



Características

Código: 472

Dimensões: 19 x 19 x 19 cm

Peso: 4,734 Kg

Resistência Compressão: > 5,0 Mpa

Área Bruta: 361 cm²

Quantidades

288 peças por conjunto

9 mini paletes por conjunto

32 peças por mini paletes

210 peças por paletes 1,00x1,20

Endereço

Rodovia Dom Gabriel P. B. Couto, Km 64
Jundiaí/SP

Fone

(11) 4582-5399