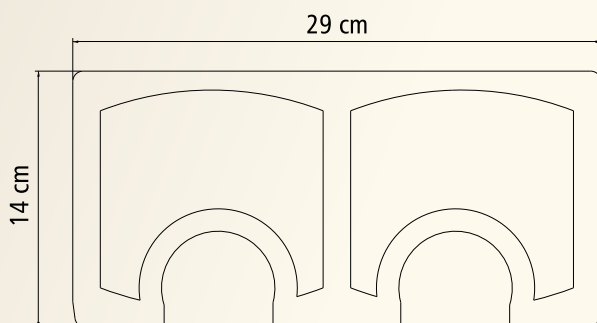
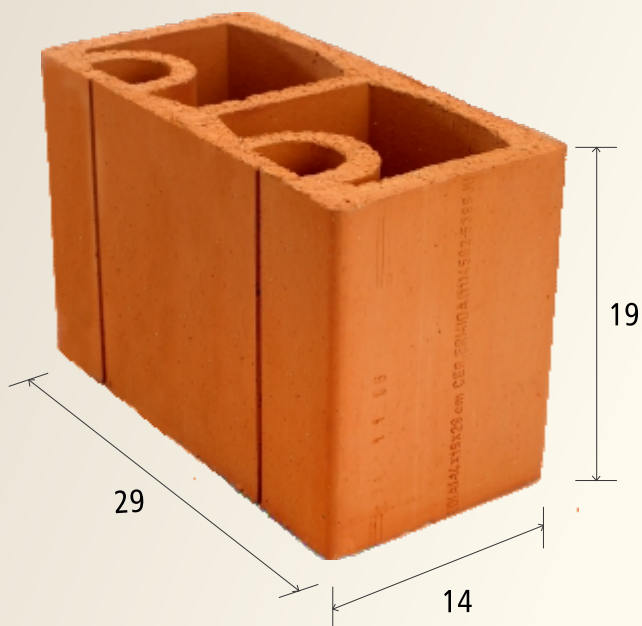


Bloco Estrutural Hidráulico Duplo

14 x 19 x 29



Características

Código: 462

Dimensões: 14 x 19 x 29 cm

Peso: 6,080 Kg

Resistência Compressão: > 6,0 Mpa

Nº de peças/m<sup>2</sup>: 16,5

Área Bruta: 406 cm<sup>2</sup>

Quantidades

196 peças por paletes 1,00x1,20

Utilização

Passagem hidráulica para tubulação de cobre, tubulação de 40 mm e conduíte.

Endereço

Rodovia Dom Gabriel P. B. Couto, Km 64  
Jundiaí/SP

Fone

(11) 4582-5399