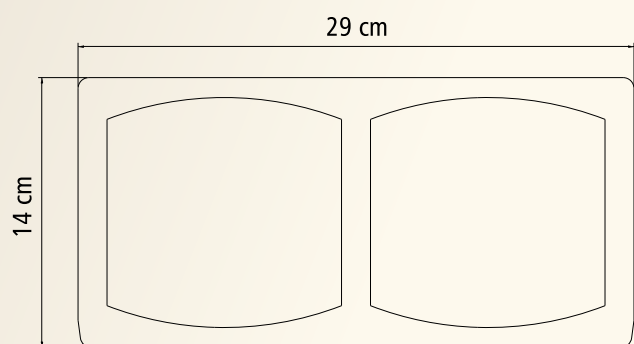
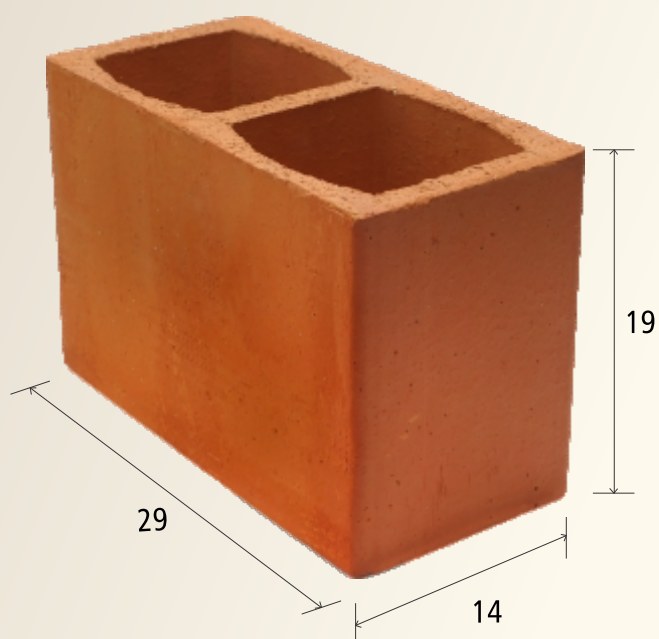


Bloco Estrutural Hidráulico

14 x 19 x 29



Características

Código: 460

Dimensões: 14 x 19 x 29 cm

Peso: 5,350 Kg

Resistência Compressão: > 9,0 Mpa

Nº de peças/m²: 16,5

Área Bruta: 406 cm²

Quantidades

196 peças por paletes 1,00x1,20

Utilização

Bloco hidráulico permite passagem de tubulações de até 100 mm.

Endereço

Rodovia Dom Gabriel P. B. Couto, Km 64
Jundiaí/SP

Fone

(11) **4582-5399**